



Mitigeur Margot Gold

Mitigeurs

Code: 8524 009



CARACTÉRISTIQUES

BEC ESCAMOTABLE	Caractéristique qui permet de prévoir l'évier devant une fenêtre, de façon à profiter de la lumière naturelle.
PLAQUE DE MARQUAGE	Tous les mitigeurs Foster sont équipés d'une plaque de renforcement qui assure une parfaite stabilité sur tout évier.
ROTATION CHEMINÉE	Tous les mitigeurs sont équipés d'un grand angle de rotation. Certains modèles permettent une rotation complète à 360°.

DÉTAILS

Type de mitigeur	Mitigeur à bec pivotant dissimulé
Matériau	Laiton
Textures	Chrome
Finition	PVD

Coloration Gold

Cartouche À disques céramiques

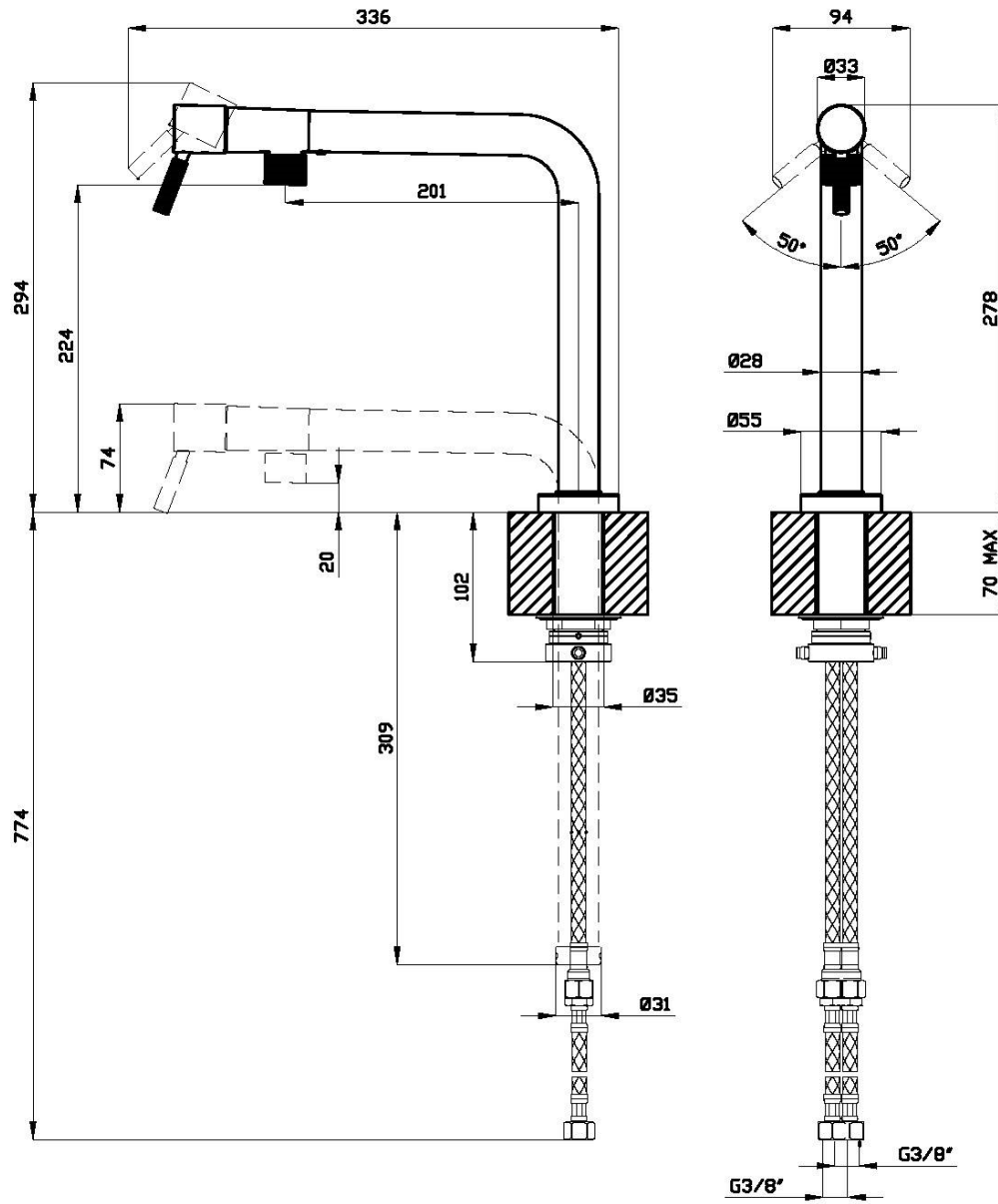
Trou mitigeur $\varnothing 35\text{mm}$

Base d'appui $\varnothing 55\text{mm}$

Épaisseur maximale du top 70 mm

Angle de rotation 360°

DESSINS TECHNIQUES



GALERIE

